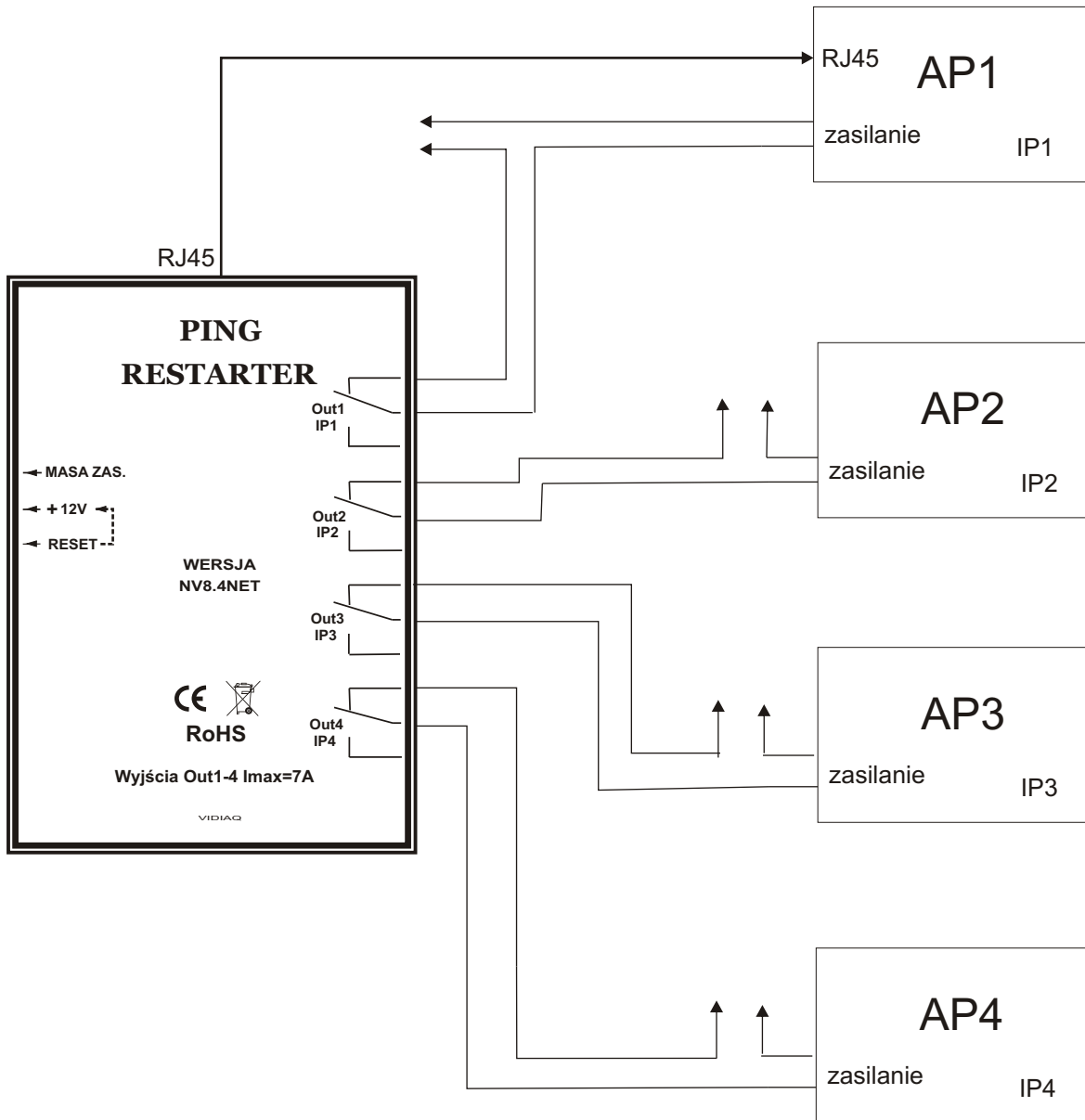


Schemat podłączenia



AP=Access Point